

FAN-CLUB



Nr. 23
ZUM SAMMELN



CLUBMODELL:

„Dragster“

Vielleicht hast Du sie schon gesehen: Dragster, pfeilschnelle Rennwagen. Sie werden gebaut, um möglichst schnell geradezu feuerspeiend 1/4-Meilen-Rennen zu fahren. Das ist eine Strecke von ca. 403 Metern, die die Rennwagen jeweils im Duell geradeaus zurücklegen und dann von Fallschirmen abgebremst werden. Die Höchstgeschwindigkeit kann bei weit über 400 km/h liegen.

So schnell wird unser Modell leider nicht ganz, aber aus „Power Tractors“-Teilen kannst Du trotzdem einen schicken Dragster bauen. Als Kraftwerk dient das „Power Motor Set“, gelenkt wird mit dem „Mini Motor Set“ und das „IR Control Set“ übernimmt die Fernsteuerung.

Richtig spannend wird's, wenn Du mit Deinem Kumpel einen zweiten Dragster baust. Mit dem „Empfänger 2“ des „IR Control Set“ könnt Ihr dann spannende Beschleunigungsduelle fahren. Viel Spass!



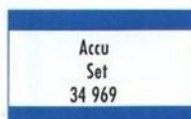
fischertechnik



Einzelteilübersicht

 31 010	8 x	 31 843	2 x	 35 064	4 x	 36 323	8 x	 38 240	8 x
 31 011	6 x	 31 896	2 x	 35 065	4 x	 36 382	1 x	 38 241	4 x
 31 060	8 x	 31 981	2 x	 35 066	2 x	 36 819	3 x	 38 245	1 x
 31 061	3 x	 31 982	17 x	 35 073	6 x	 36 914	5 x	 38 246	7 x
 31 078	1 x	 32 064	5 x	 35 087	1 x	 36 920	10 x	 38 423	5 x
 31 082	1 x	 32 293	1 x	 35 090	1 x	 36 922	3 x	 38 428	2 x
 31 330	1 x	 32 330	1 x	 35 143	1 x	 36 923	1 x	 38 464	3 x
 31 336	7 x	 32 870	2 x	 35 214	1 x	 36 950	1 x	 38 472	1 x
 31 337	8 x	 32 879	16 x	 35 414	1 x	 36 952	1 x	 78 727	2 x
 31 411	1 x	 32 881	30 x	 35 481	1 x	 36 977	2 x	 106 766	2 x
 31 412	2 x	 32 882	4 x	 35 945	1 x	 37 237	14 x	 106 767	2 x
 31 413	2 x	 35 033	2 x	 35 975	6 x	 37 238	2 x	 107 359	2 x
 31 426	2 x	 35 049	2 x	 35 982	2 x	 37 468	8 x		x
 31 436	5 x	 35 062	2 x	 35 998	2 x	 37 636	2 x		x
 31 667	2 x	 35 063	2 x	 36 227	8 x	 37 679	6 x		x

Für die Fernsteuerung zusätzlich erforderlich:



+



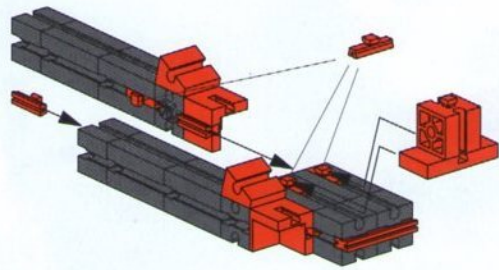
+



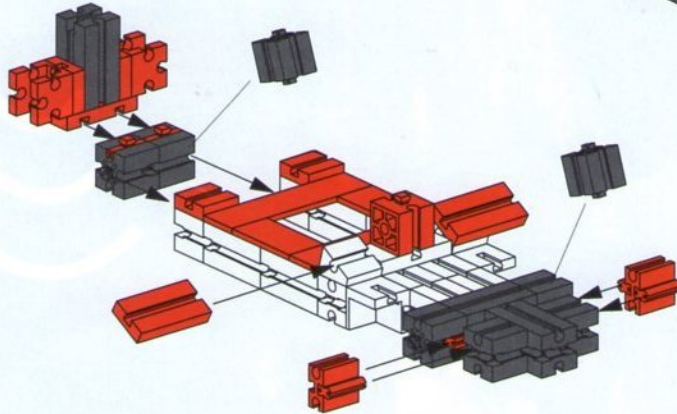
37 783 1 x

Dragster

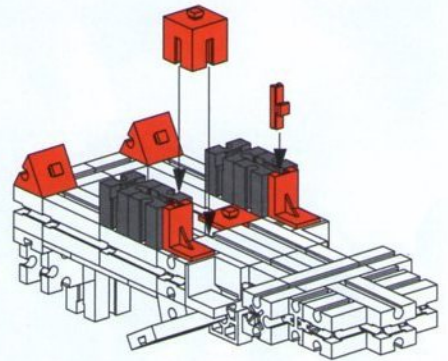
1



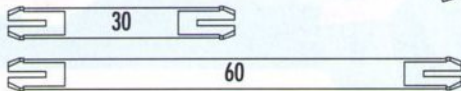
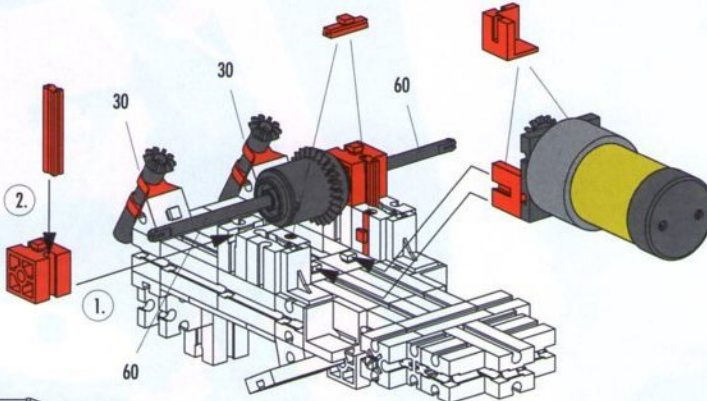
2



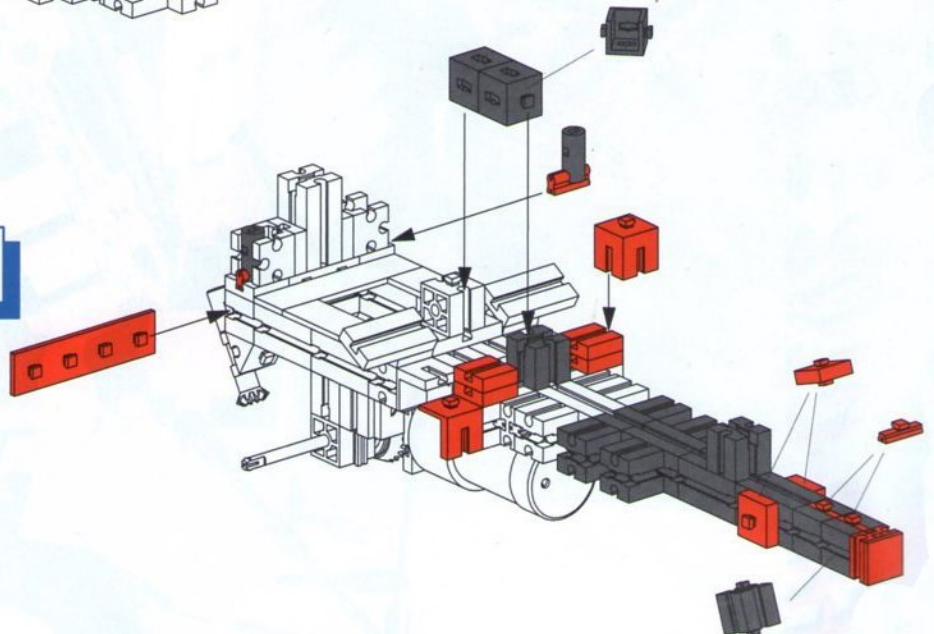
3



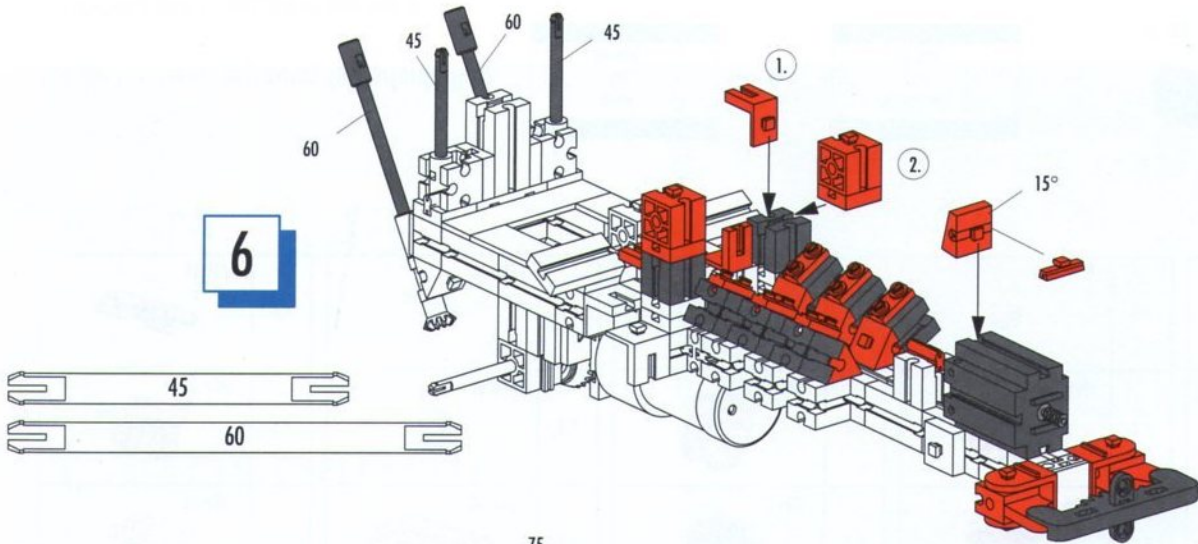
4



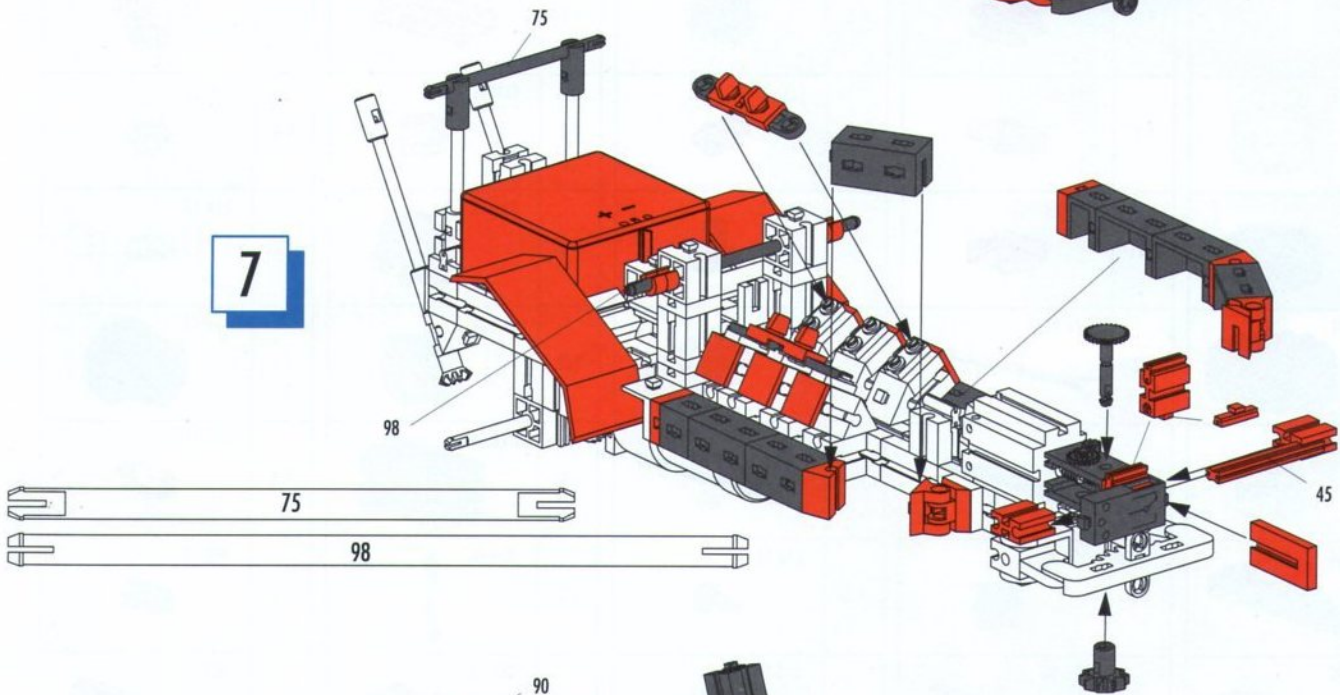
5



6



7



8

